

35-20
1

SPAKO

BALLETJESAUTOMAAT VM-1



Kook-, bak- en rookkamers



Kookketels



Bak- en braadplaten



Ovens en steamers



Roerwerkketels



Kantelbare roerwerkketels

Delmo TECHNIEK

Edisonstraat 14
2809 PB GOUDA
www.delmo.nl

tel. (088) 85 43 900
fax (088) 85 43 901
email: tech@delmo.nl

BALLETJESAUTOMAAT VM-1

Aan de werking zult u merken dat dit apparaat vanuit de praktijk ontwikkeld is door een collega slager/beenhouwer. In principe kan de vormmachine op iedere hydraulische stopbus of continu vuller worden toegepast.

Het deeg wordt door de snijplaten afgekort en gevormd en krijgt tijdens het wellen in de ketel zijn definitieve rustieke ronde vorm. Dankzij de hoge capaciteit hebt u in een korte tijd uw productie gereed.

De toegepaste onderdelen zijn zoveel mogelijk uit RVS of kunststof vervaardigd, zodat het reinigen net zo snel en probleemloos verloopt als de productie.

Toepassingsmogelijkheden

De VM1 kan uitgevoerd worden voor soep- en partyballen. De soepballetjes zijn ongeveer 1½ cm. groot en wegen 5 à 6 gram. De partyballen hebben ongeveer 3cm. als diameter en een gewicht van 20 gram. Omdat ze geweld worden zijn ze goed houdbaar.

Met wat fantasie kunt u van relatief goedkope grondstoffen een snack met hoge toegevoegde waarde maken:

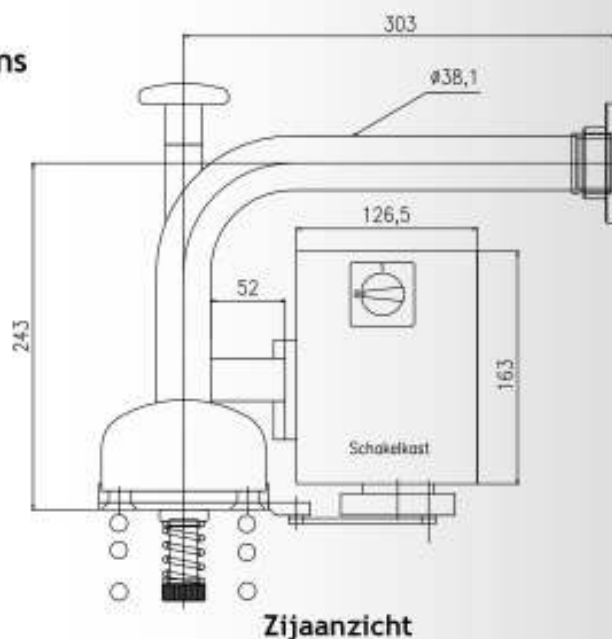
- Afvullen met tomaten, pinda's of oosterse sauzen.
- Toepassen voor zelfgemaakte goulash, gevulde soepen of maaltijden.

Mogelijkheden genoeg om u te begeven op de groeiemarkt van de gemakproducten.

Techniek

Door middel van een aparte flensverbinding kan de VM1 altijd passend op uw bestaande machine worden gemaakt. Het apparaat wordt met krachtstroom, via een aparte voeding aangedreven. Om een mooie, ronde bal te krijgen is het noodzakelijk dat de ballen in warm water worden geweld. Hiertoe kunnen wij u ook de bijpassende ketel aanbieden. Standaard wordt één snijplaat bijgeleverd.

Technische gegevens



TYPE	Vermogen Aandrijving	Toerental per minuut	Afzekeren	Snijplaten voor soep- en partyballen	
VM1	120 W.	156 r/min	16 A.	5 à 6 gr.	20 à 25 gr.

Elektrische aansluitspanning: 3~400Vac, 50 Hz.

Alle maten in millimeters - wijzigingen, maten en waarden onder voorbehoud